

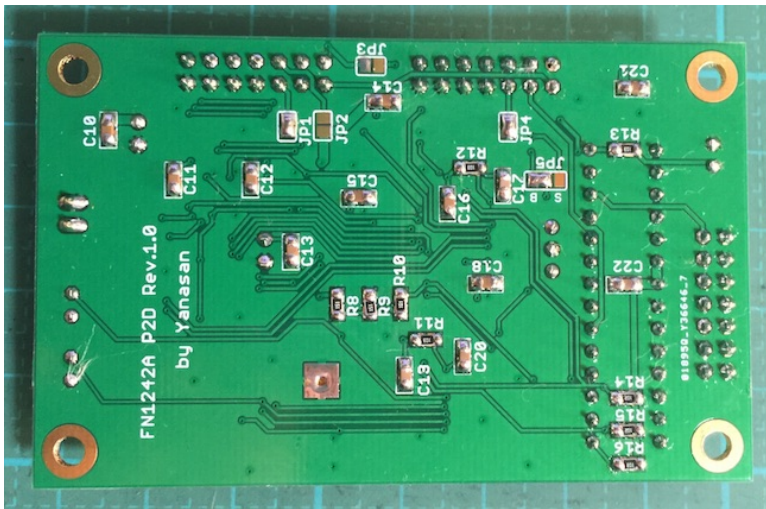
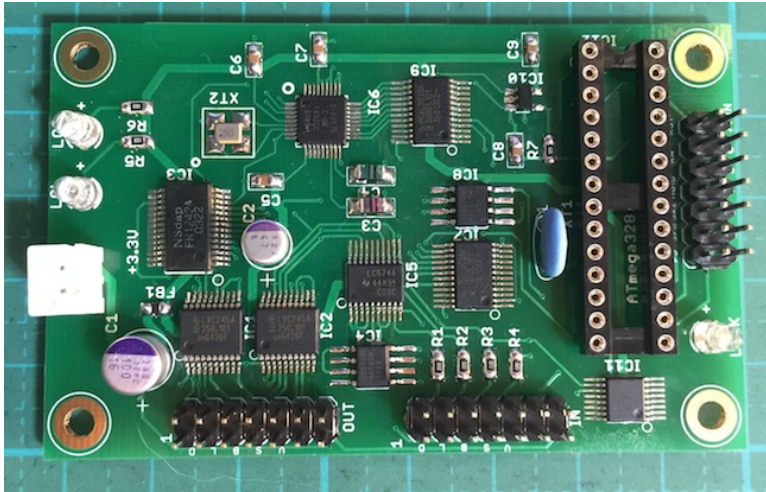
この基板は、FN1242A DACチップを使ってI2S信号(PCM)をDSD信号に変換 (P2D)して出力します。
 I2S信号(PCM、DSD)のSCLK(MCLKと同意)をジッタークリーニングして、そのSCLKのクロックで、他の信号をリクロック (整頓) します。
 P2D処理を行わず、I2S信号をジッタークリーニングとリクロックして出力することも出来ます。
 その時は、INコネクタから入力されたPCMまたはDSD信号を、ジッタークリーニングとリクロックをして、OUTコネクタから出力します。
 SCLKを使わず、BCLKをn 通倍 (サンプリング周波数を判断して自動で倍率を決定) してSCLKとして使えます。
 ※ラズベリーのI2S出力信号を入力して、SCLK(MCLK)を生成出来ます。
 ジッタークリーニングは自動で位相差修正を行います。
 パススルー時は、リクロック処理の都合上、PCM352KHz及びDSD256以上のSCLKは2 通倍(45MHz/49MHz)にして出力しますので、ご注意ください。
 PCMの32KHzはサポート対象外です。
BCLK信号が停止した場合は、OUTコネクタの12番ピンのMUTE信号をHIGHにします。このMUTE信号を利用して、DAC側でミュートしたり、MUTEリレー基板でDAC出力をミュートすれば、ノイズをカット出来ます。

基板サイズは80mmX50mmで、やさんDSD原理基板の短い側と合わせてありますので、重ねる事が出来ます。
 電源は、+3.3V(500mA)です。

FN1242A P2Dリクロック基板(Rev1.0)の部品表

部品	番号	部品名/値	数量	備考	
IC	IC1,2	74LVC245	1	○SSOP20	
	IC3	FN1242A	1	SSOP28	
	IC4,8	ICS570B	1	○S08	
	IC5	74LVC574	1	○SSOP20	
	IC6	SI5317D	1	○QFN-36,100MHz DigiKey(336-1920-ND)	
	IC7,9	PCAL9539A	2	○SSOP24、PCA9539Aとは互換はありません。	
	IC10	74LVC1G86	1	○TSOT-23-5	
	IC11	74LV4020	1	○TSSOP16、代替品の74LV4040になる場合もあります。	
	IC12	ATmega328P	1	○プログラム済(V1.1)、ICソケット付き	
	水晶	XT1	セラロック	1	○8MHz、秋月電子のP-00153
		XT2	水晶発信器	1	○114.285MHz DigiKey(887-2484-1-ND)
	抵抗	R1-4	22Ω	4	○チップ2012サイズ、入カダンピング抵抗
R5,6		4.7KΩ	2	○チップ2012サイズ、LOL,LOSのLED用で輝度によっては値を変えて下さい。	
R11,12,16		10KΩ	3	○チップ2012サイズ	
R7,10		100Ω	2	○チップ2012サイズ	
R8,9		150Ω	2	○チップ2012サイズ	
R13,14		1KΩ	2	○チップ2012サイズ	
R15		1KΩ	1	○チップ2012サイズ、LOCKのLED用で輝度によっては値を変えて下さい。	
コンデンサ		C1	100uF/6V以上	1	電解コンデンサ、直径7mm、OSコンがお薦め、サイズに注意
	C2	10uF/6V以上	1	電解コンデンサ、直径6mm、OSコンがお薦め、サイズに注意	
	C3,4	0.1uF	2	チップ3125サイズ、PanasonicのPPSコンがお薦め	
	C5-22	0.1uF	18	○チップ2012サイズ、バスコン、秋月電子のP-00355	
	インダクタ	FB1	33uH	1	○チップ2012サイズ、フェライトビーズ(ショートで代用可)、秋月電子のP-04053
LED	LOL,LOS,LOCK	3mmLED	3	○青	
端子	IN,OUT	2X7PIN	2	2.54mmピンヘッダ(2列)、PCM/DSD入出力用	
	PWR	2PIN	1	B2B-XH-A、電源用3.3V(500mA) ※JP3をショートすれば、INの9ピンの+3.3Vを使用	

※備考に○印のものは添付品



INコネクタ

- 1 SDATA/DSDR
- 2 Gnd
- 3 LRCK/DSDL
- 4 Gnd
- 5 BCLK/DSDCLK
- 6 Gnd
- 7 SCLK(BCLKをn 逓倍してSCLKの代わりにする場合は不要)
- 8 Gnd
- 9 +3.3V(IN)
- 10 (Gnd, JP4ショート時)
- 11 PCM/DSD識別信号(PCM=LOW,DSD=HIGH、OUTの11ピンと直結、PCM/DSDの判定に使用します)
- 12 MUTE(ミュート時はHIGH、通常はLOW)
- 13 SDA(OUTの13ピンと直結)
- 14 SCL(OUTの14ピンと直結)

※ピンヘッダ 2×7(14P)を使います。

※P2D基板のP1コネクタと繋ぐ場合、PH2HEADER基板を使うと便利です。

OUTコネクタ

- 1 SDATA/DSDR(リクロックされます)
- 2 Gnd
- 3 LRCK/DSDL(リクロックされます)
- 4 Gnd
- 5 BCLK/DSDCLK(リクロックされます)
- 6 Gnd
- 7 SCLK(ジッタークリーニングされます)
- 8 Gnd
- 9 +3.3V(IN)
- 10 (Gnd, JP1ショート時)
- 11 PCM/DSD識別信号(PCM=LOW,DSD=HIGH、INの11ピンと直結、P2Dの時はHIGH固定)
- 12 MUTE(ミュート時はHIGH、通常はLOW、ジッタークリーナーのロック処理中はHIGH)
- 13 SDA(INの13ピンと直結)
- 14 SCL(INの14ピンと直結)

※ピンヘッダ 2×7(14P)を使います。

ジャンパランドについて

JP1は、OUTコネクタの10ピンのGnd用です。

OUTコネクタの10ピンをGndに落とす場合にショートします。
お気楽さんの基板とコネクタ接続する場合は、オープンにします。

JP2は、OUTコネクタの9ピンの+3.3V出力用です。
OUTコネクタの9ピンに+3.3Vを出力する場合はショートします。

JP3は、INコネクタの9ピンから+3.3V入力用です。
INコネクタの9ピンから+3.3Vを電源として利用する場合は、ショートします。
※使用電流が大きいのでこのピンから電源を取るのをお勧めしません。
アイソレータ基板への+3.3V出力用にも使えます。

JP4は、INコネクタの10ピンのGnd用です。
INコネクタの10ピンをGndに落とす場合にショートします。
お気楽さんの基板とコネクタ接続する場合は、オープンにします。

JP5は、SCLKクロックのSCLK/BCLK選択用です。
SCLKを使う場合はSと真ん中をショートします。
BCLKを使う場合はBと真ん中をショートします。
※必ずどちらかをショートしてください。
※設定ピンP2の設定と合致します。合っていない時は動作保証外です。
SCLK通信はSCLKクロック周波数によってはうまく動作しない場合があります。
そんな時はBCLK通信でお使い下さい。

電源について

電源は、3.3V電圧(500mA)が1個です。
※電源回路にフェライトビーズが入っていますので、0.2Vぐらい高め電圧にしても構いません。

設定ピンについて

設定ピンは、2列側(GND)とオープンまたはショートすることで設定出来ます。
動作中では変更可能です。

P1 設定ピン(PASS)は、P2D処理のパスルー用です。
PCMをDSD変換する場合はオープンに、PCM/DSDを何もしないで出力 (パスルー) する場合はショートします。
DSDの場合は、この設定に関係なくパスルーとなります。
パスルー時でも、SCLKのジッタークリーニングと他の信号のリックロックは行います。

P2 設定ピン(S/B)は、SCLKクロックのSCLK/BCLK選択用です。
SCLKを使う場合はオープンに、BCLKを使う場合はショートします。
※ジャンパランドJP5の設定と合致します。合っていない時は動作保証外です。

P3 設定ピン(Sxn)は、SCLKの通信用です。
P2D時は、PCM88.2/96KHzをDSD256にする場合はオープンに、DSD512にする場合はショートします。
PCMの出力するSCLKを2倍にしない場合はオープンに、2倍にする場合はショートします。
DSDの場合はこの設定ピンは無効です。
※PCM352KHzのSCLK(22MHz/24MHz)は2通信(45MHz/49MHz)固定、DSD256のSCLK(45MHz/49MHz)はそのまま出力します。

P4 設定ピン(Auto)は、ジッタークリーナーの自動位相差修正用です。
自動位相差修正しない場合はオープンに、する場合はショートします。

P5,6 設定ピン(RW)は、ジッタークリーナーのバンド幅を設定します。
ジッタークリーナーがロックするまで最大3秒かかり、その間にノイズが出る場合があります (ロック中はミュートしています)。
バンド幅が狭い (Lowest) ほど音は良くなりますが、ロックしにくい場合があります。
ロックしやすくするなら、Low,Mediumとバンド幅を広げてください。
P5=BW1 P6=BW0
0 0 : Lowest
0 1 : Low
1 0 : Medium
1 1 : Medium-High
※0はオープン、1はショート

P7 設定ピン(RST)は、マイコンのリセット用です。
マイコンをリセットする時は、ショートして直ぐにオープンします。
※PUSHスイッチを接続してください。

放熱器について

Si5317は発熱が多いので、放熱板を付けることをお勧めします。

入力について

PCM入力とDSD入力は、INコネクタに各信号線を接続します。
エレクトロアート様のUDA基板やP2D基板の出力コネクタから接続する際は、PH2HEADER変換基板を使うと簡単に接続できます。
PCMの対応サンプリング周波数は、P2D時は44KHz~192KHzで、パスルー時は44KHz~384KHzです。
DSDの対応サンプリング周波数は、DSD64~DSD512です。
BCLKのクロック周波数は、64fsです。
SCLKのクロック周波数は、PCM時は22.5792MHz/24.576MHz、DSD時はDSD256以下は22.5792MHz/24.576MHz、DSD256以上は22.5792MHz/24.576MHzまたは45.1584MHz/49.152MHzです。
※SCLKが上記以外のクロック周波数の場合は、BCLKを通信してSCLKを生成する設定で使ってください。

出力について

OUTコネクタから、リックロックされたPCM (パスルー時) またはDSD (PCMからDSDに変換かパスルー) 信号を出力します。
P2D時は、
PCM44.1/48KHzは、DSD128で
PCM88.2/96KHzは、DSD256またはDSD512で
PCM176.4/192KHzは、DSD512で
出力となります。

※バススレーブ時のPCM352KHzのSCLK(22MHz/24MHz)は2 通信(45MHz/49MHz)固定、DSDはSCLKを45MHz/49MHzまたは90MHz/98MHzで出力します。

製作について

まずは、表面のICからハンダ付けをしましょう。

ICの向きは、マイコン以外は、左下が1ピンになりますので、ICの○印や脇の窪みが左側に来るようにしてください。IC表面の印刷文字が読める方向になっている事でも確認出来ます。※ICの品名がプリントされていますが、製作ソフトの都合で、IC表面の印刷文字とは逆さまの場合はありますので、間違わないように注意してください。

コッパは、フラックスをハンダ面に適量を塗ります。軽い接着剤代わりになります。お気に入りには、HAKKO NO.001-01です。ICを載せますが、ピンセットを使って、慎重にピンの位置が合うまで調整します。ICを指で押さえて、ICの隅をピンセットで押してずらして合わせます。2面(SI5317は4面)とも完全に合うまで、しつこく繰り返すことが成功のポイントです。完全にピン位置が合ったら、ICをピンセットで押さえて動かない状態にして、ハンダコテに少量のハンダを乗せて、ICの端のピン(1~2ピン分)をハンダ付けします。ハンダが多いとブリッジし易いので、少なめがお勧めです。※ゼロテープなどで固定する方法もありますが、半田付けする箇所が見難くなったり、テープを貼る際にICがずれやすいので、ピンセットで押さえる方法がお勧めです。この時にピン位置がずれていたら、ハンダを溶かして一旦外します。ここできちんと確認しないと後の祭りになります。うまく行ったら、基板を回転させて、ハンダ付けするピンが奥向きになるようにします。ハンダ付けしたピンと対角線上のピンをハンダ付けします。これ以降はピンセットで押さえる必要ありません。ピン列にフラックスを塗って、ハンダ付けします。コテをピン列に沿って横にずらして行きます。この時、ブリッジしても無視します。4面とも同じようにハンダ付けが終わったら、ブリッジした箇所の対処です。コテ先を綺麗にして、ブリッジ部分にフラックスを塗ったら、コテ先をブリッジ部分に当てて、ピン先方向に動かせば、ハンダがコテ先に吸い取られます。ブリッジのハンダが多量でない時は、コテ先を当てるだけで、ピン側にハンダが溶けてブリッジが解消出来ます。最後に、綿棒に無水アルコールをたっぷり吸わせて、ICに残ったフラックスを洗い流します。ハンダくずを拭き取る感じでやると良いでしょう。ICが正しくハンダ付けされたか、5~10倍ルーペを使って、目視チェックします。出来れば、テスターを使って、ICの根元と基板側のピン部分とが導通しているか、隣のピンと間違っ導通していないかを確認しましょう。テスター棒だと太すぎるのピンヘッダ用の細い線を取り付けると良いでしょう。尚、隣のピンとの導通確認では、回路的に導通が正しい場合があります。

手始めにIC4からやりましょう。SOPタイプは、コテ先に乗せるハンダ量は普通が良いです。私はハンダが付いているように見えて実は付いていないハンダ不足を何度も経験しています。

次は、IC1,2,3,5,6です。IC2のSI5317は、裏面の穴にもハンダ付けが必要です。穴が深いのでハンダがIC裏面にうまく付かない事が良くありますので、ハンダを溶かしたら、コテ先でかき混ぜると良いでしょう。うまく出来上がると、ハンダのえくぼが出来ます。SI5317のピンは外に出ていないので、ハンダが少ないと接続されない事があります。ピンは金色なので、ハンダの銀色に変わっているかを確認すると間違いないです。

XT2のクロックは、クロックに印刷されている○印と、基板に印刷されている○印を合わせましょう。クロックは、フラックスをランドに塗って、クロックをピンセットで少し浮かせて、ハンダ付けてください。浮かせないと、クロックの底面のランドにハンダが廻りません。

チップコンデンサとチップ抵抗をハンダ付けします。

裏面のチップコンデンサとチップ抵抗をハンダ付けします。

表面に戻ります。電解コンデンサC1をハンダ付けします。

マイコンのピンソケットと、XT1の8MHzクロックをハンダ付けします。

最後に残りのコネクタをハンダ付けします。コネクタを使わず配線ケーブルを直にハンダ付けしても構いません。コネクタを付ける場合は、向きに注意してください。1ピン目を合わせましょう。

最後に、電源の+、GND間の抵抗値を測って、ショートしていないかを確認します。

動作確認

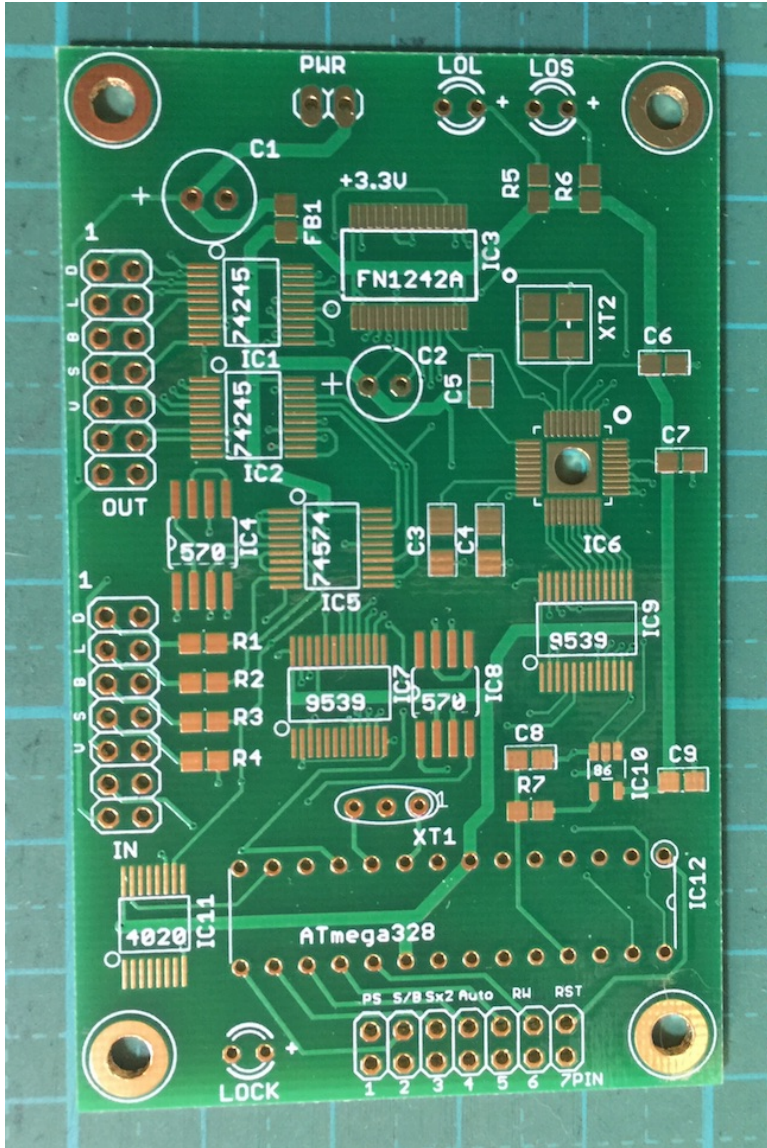
まずは、電源を入れてみましょう。煙や異臭がないかを確認します。ICを触って、指で触れないほど熱くないかを確認します。

音が出来るか、DAC等に繋いで確認します。

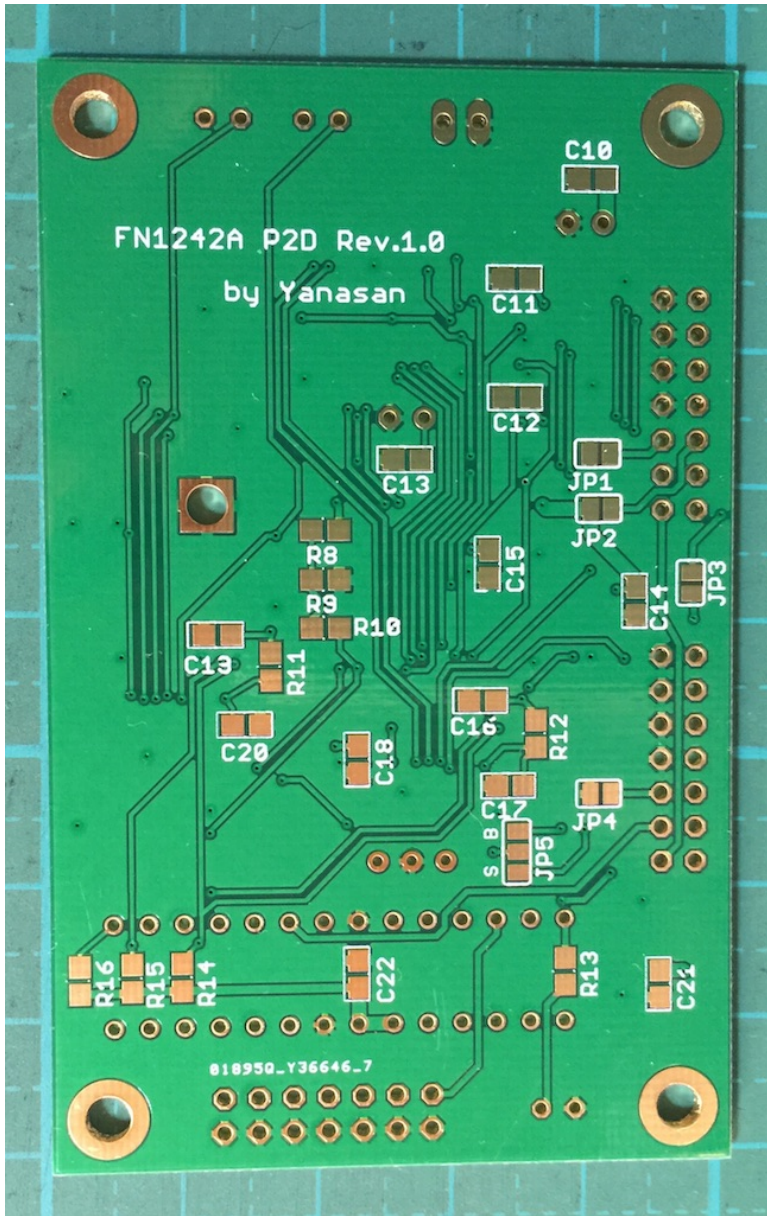
問題が無ければ、ジッタークリーナーの動作確認です。LOLとLOSのLEDがありますが、これが両方点灯しない場合は、どこかに問題があります。SI5317のハンダ付けの失敗が一番多いので、SI5317を指で触って熱くなっているか確認します。熱くならない時は、ハンダ付け不良(特に裏面)です。実際に信号を入力すると、LOCKのLEDが点滅を始めます。ジッタークリーナーがロックして自動位相差修正が完了すると、LOCKのLEDが点灯のままとなります。

P2D時にサンプリング周波数の切替をした後、タイミングによってはノイズが乗る場合があります。
FN1242Aに依存するものですので、その時は設定7ピンのリセットで再起動してみてください。

FN1242A P2Dリクロック基板の表面



FN1242A P2Dリクロック基板の裏面



修正履歴

Rev 1.1(2015/2/9)

・ BCLK信号停止時にOUTコネクタのMUTE信号をONにする修正

Rev 1.0(2015/1/12)

・ 新規