

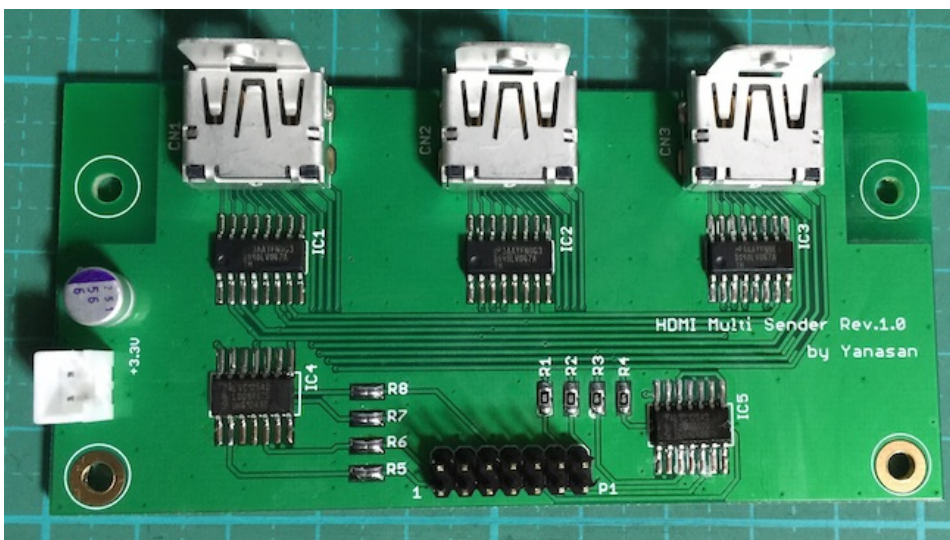
この基板は、I2S信号をLVDSでHDMIケーブルを使って同時に3送信します。
 送信出来る信号は、I2Sの4信号、PCM/DSD識別信号、MUTE、SDA、SCLです。
 HDMI-I2S受信基板を組み合わせることで、HDMI分配器を構成出来ます。

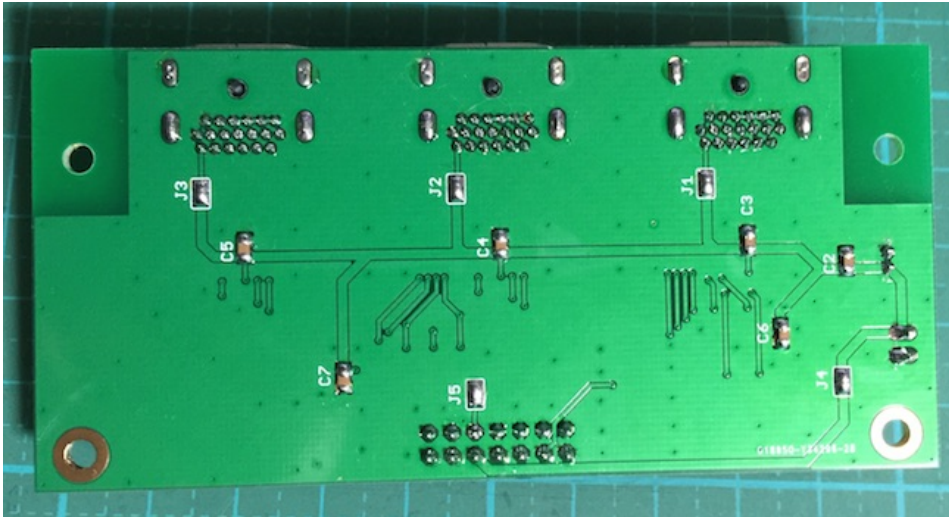
HDMI-I2S分配基板の部品表

部品	番号	部品名/値	数量	備考
IC	IC1-3	DS90LV047	3/2	○SO16
	IC4,5	74LVC125	2	○SO14
抵抗	R1-R2	100Ω	2	チップ2012サイズ、SDA,SCL信号を出力しない時は不要
	R3-R4	47Ω	2	○チップ2012サイズ
	R5-R8	22~51Ω	4	ダンピング抵抗 (通常はショートで構いません)
	C1	100uF/4V以上	1	電解コンデンサ、OSコンがお薦め
コンデンサ	C2-C7	0.1uF	6/5	○チップ2012サイズ、パソコン
	PWR1	2PIN	1	B2B-XH-A、P1の9ピンの+3.3Vを使用する場合は不要
端子	P1	7X2PIN	1	2列ピンヘッダ
	CNT1-3	HDMIコネクタ	3/2	○TE社1746679
その他		L型金具	2	○ケース取り付け用、タカチCK-100

※備考に○印のものは添付品

※3送信用と2送信用で部品数が異なります。





P1コネクタ

- 1 SDATA/DSDR
- 2 Gnd
- 3 LRCK/DSDL
- 4 Gnd
- 5 BCLK/DSDCLK
- 6 Gnd
- 7 SCLK
- 8 Gnd
- 9 +3.3V(IN)
- 10 (Gnd)
- 11 PCM/DSD識別信号(PCM=LOW,DSD=HIGH)
- 12 MUTE
- 13 SDA
- 14 SCL

※ピンヘッド2×7(14P)を使います。

※P2D基板のP1コネクタと繋ぐ場合、PH2HEADER基板を使うと便利です。

CNT1-3コネクタ (HDMI、PS Audioのインターフェェス準拠)

- 1 SDATA-
- 2 SDATAシールド
- 3 SDATA+
- 4 BCLK+
- 5 BCLKシールド
- 6 BCLK-
- 7 LRCK-
- 8 LRCKシールド
- 9 LRCK+
- 10 MCLK+
- 11 MCLKシールド
- 12 MCK-
- 13 PCM/DSD識別信号(PCM=LOW,DSD=HIGH)
- 14 MUTE
- 15 SCL
- 16 SDA
- 17 GND
- 18 +3.3V出力
- 19 GND

ジャンパランドについて

J1、J2、J3は、HDMIコネクタへの電源供給用です。

HDMIコネクタの18ピンに+3.3Vを出力する場合にショートします。

HDMI-H2S受信基板でHDMIコネクタの18ピンから+3.3Vを利用する際はショートしてください。

J4は、P1コネクタからの電源供給用です。

P1コネクタの9ピンの+3.3Vを利用する場合にショートします。

※その時は、PWR1コネクタから電源供給はしないでください。

J5は、P1コネクタの10ピンのGnd用です。

P1コネクタの10ピンをGndに落とす場合にショートします。
お気楽さんの基板とコネクタ接続する場合は、オープンにします。

入力について

P1コネクタの入力信号は、PCM信号（SDATA,LRCK,BCLK,SCLK）またはDSD信号（DSDR,DSDL,DSDLCK,Gnd）です。
PCM/DSD識別信号、MUTE、SCL、SDAも入力できます。
SCL、SDAは、I2C通信用ですが、別な信号（例えばクロック）でも使えますが、受信側と仕様を合わせること。
LVDS変換はせずに直接出力されるので、長いHDMIケーブルでの利用は出来ません。

製作について

※2送信用では、IC3、C5、CN3（またはIC2、C4、CN2）のハンダ付けは必要ありません。

まずは、ICからハンダ付けをしましょう。IC3,2,14の順がやりやすいです。
ICの向きは、左下が1ピンになりますので、ICの○印や脇の窪みが左側に来るようにしてください。
IC表面の印刷文字が読める方向になっている事でも確認出来ます。
このSOPタイプは、コテ先に乗せるハンダ量は普通が良いです。
私はハンダが付いているように見えて実は付いていないハンダ不足を何度も経験しています。
コツは、
フラックスをハンダ面に適量を塗ります。軽い接着剤代わりになります。
お気に入りには、HAKKO NO.001-01です。
ICを載せますが、ピンセットを使って、慎重にピンの位置が合うまで調整します。
ICを指で押さえて、ICの隅をピンセットで押してずらして合わせます。
完全にピン位置が合ったら、ICをピンセットで押さえて動かない状態にして、
ハンダコテに少量のハンダを乗せて、ICの端のピン（1～2ピン分）をハンダ付け
します。ハンダが多いとブリッジし易いので、少なめがお勧めです。
※セロテープなどで固定する方法もありますが、半田付けする箇所が見難くなったり、
テープを貼る際にICがずれやすいので、ピンセットで押さえる方法がお勧めです。
この時にピン位置がずれていたら、ハンダを溶かして一旦戻します。
ここできちんと確認しないと後の祭りになります。
うまく行ったら、基板を回転させて、ハンダ付けするピンが奥向きになるようにします。
ハンダ付けしたピンと対角線上のピンをハンダ付けします。
これ以降はピンセットで押さえる必要ありません。
ピン一列にフラックスを塗って、ハンダ付けします。コテをピン列に沿って横にずらして
行きます。この時、ブリッジしても無視します。
ハンダ付けが終わったら、ブリッジした箇所の対処です。
コテ先を綺麗にして、ブリッジ部分にフラックスを塗ったら、コテ先をブリッジ部分に当てて、
ピン先方向に動かせば、ハンダがコテ先に吸い取られます。
ブリッジのハンダが多量でない時は、コテ先を当てるだけで、ピン側にハンダが溶けてブリッジ
が解消出来ます。
最後に、綿棒に無水アルコールをたっぷり吸わせて、ICに残ったフラックスを洗い流します。
ハンダくずを拭き取る感じでやると良いでしょう。
ICが正しくハンダ付けされたか、5～10倍ルーペを使って、目視チェックします。
出来れば、テスターを使って、ICの根元と基板側のピン部分とが導通しているか、隣のピンと
間違っ導通していないかを確認しましょう。
尚、隣のピンとの導通確認では、回路的に導通が正しい場合があります。

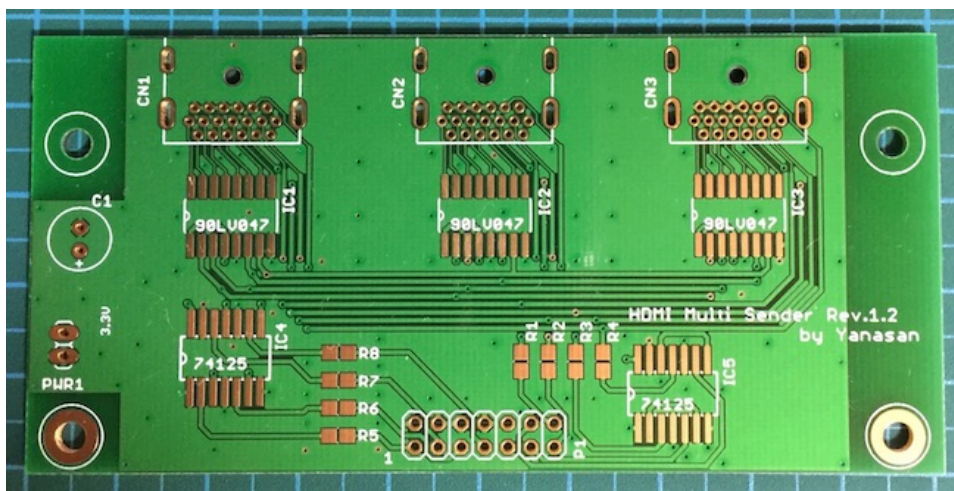
チップコンデンサC2-7とチップ抵抗R1-4,R5-8をハンダ付けします。
R5-8はダンピング抵抗ですが、特に問題がなければ、ハンダショートで構いません。

C1の電解コンデンサをハンダ付けします。

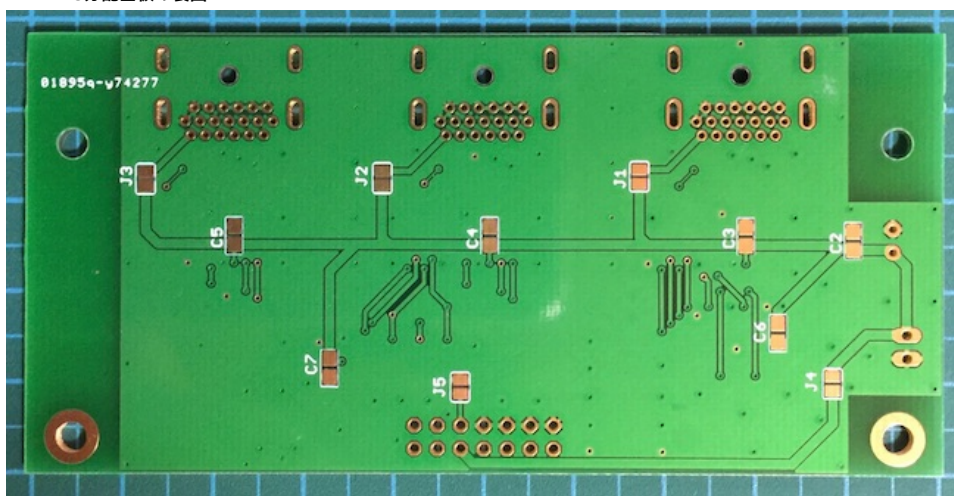
最後に残りのコネクタをハンダ付けします。
コネクタを付ける場合は、向きに注意してください。1ピン目を合わせましょう。

最後に、電源の+、GND間の抵抗値を測って、ショートしていないかを確認します。

HDMI-I2S分配基板の表面



HDMI-I2S分配基板の裏面



修正履歴

Rev1.2(2016/10/14)

- ・基板Rev1.2用に修正

Rev1.1(2016/03/22)

- ・部品表のR1,R2とR3,R4の抵抗値の説明ミスを修正

Rev1.0(2014/12/06)

- ・新規