

この基板は、旭化成のAK4495EQ DACチップを使って、I2S信号(PCM、DSD)をアナログ信号に変換します。基板1枚でステレオ再生出来ますが、基板2枚でデュアルモノ再生出来ます。

出力は差分電圧出力となります。

PCM/DSDはアイソレートしませんので、別頒布のアイソレータ基板でアイソレートしてください。

PCM/DSD選択信号を判別して、自動的にPCM/DSDの切替が出来ます。

DSDの左右チャンネルを反転出来ます。

AK4495EQの電子ボリューム制御で音量調整が出来ます。

各種設定は、SW1,SW2スイッチのON/OFF、またはEXT_IOコネクタのピンのオープン/ショートで行います。

基板サイズは80mm×50mmです。

電源は、+3.3V(200mA)と+5~7V (200mA)です。オプションでアナログ3.3V用の+3.3V(100mA)も使えます。

※Rev1.0では、オプションのアナログ3.3V用は、デジタル3.3Vを兼ねて必須となります。

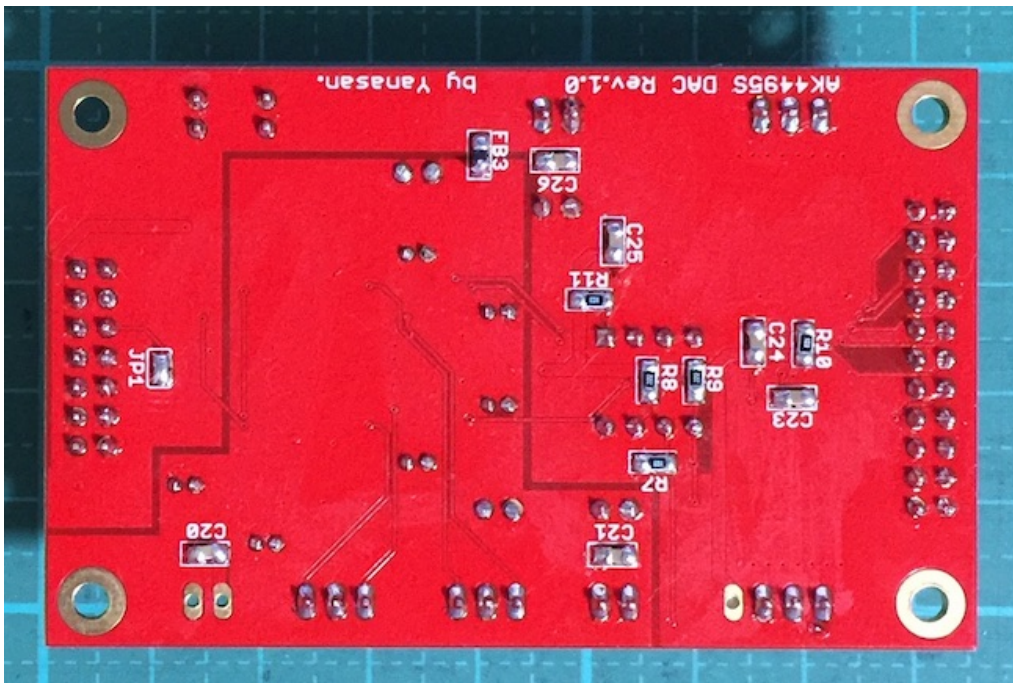
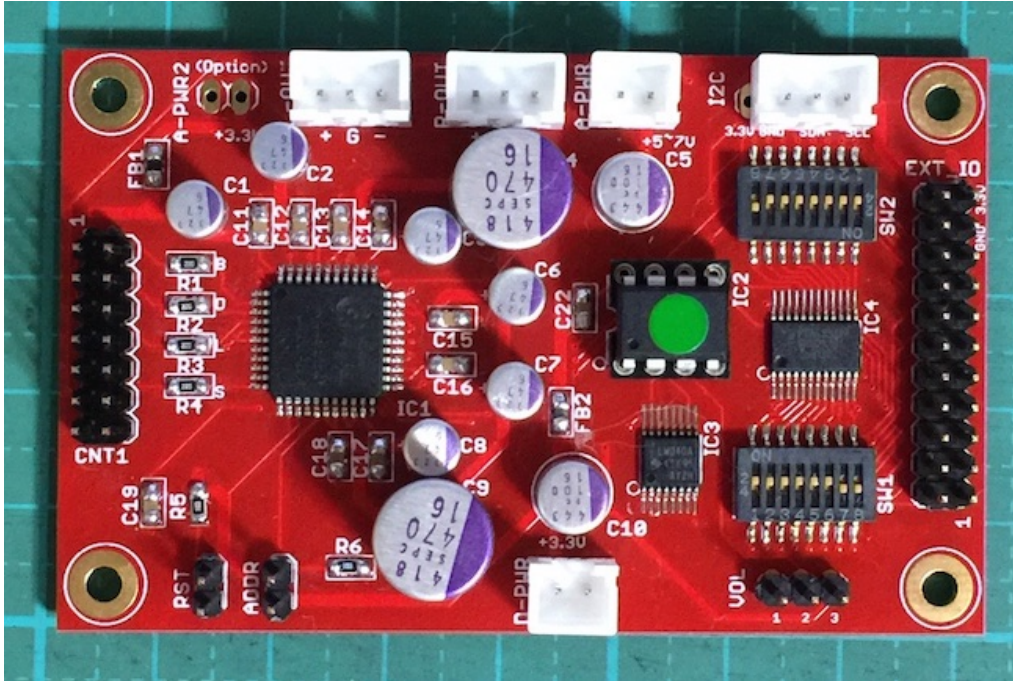
※I/Vアンプに関しては、私のハイブリッドI/Vアンプや金田220モドキI/Vアンプ、お気楽さんの電流差分I/Vアンプや、トランス等を利用してください。I/Vアンプの入力に直列にV/I変換用の抵抗1KΩを入れてください。

AK4495S DAC基板(Rev1.0)の部品表

部品	番号	部品名/値	数量	備考
IC	IC1	AK4495EQ	1	○LQFP44
	IC2	ATtiny85	1	○プログラム済(V1.0)、ICソケット付き
	IC3	74LV4020	1	○TSSOP16、代替品の74LV4040になる場合もあります。
	IC4	PCAL9539A	1	○SSOP24、PCA9539Aとは互換はありません。
抵抗	R1-4	22Ω	4	○チップ2012サイズ、入力ダンピング抵抗
	R5-7,10,11	10KΩ	5	○チップ2012サイズ
	R8,9	4.7KΩ	2	○チップ2012サイズ、I2C用ダンピング抵抗
コンデンサ	C1-3,6-8	10uF/6V以上	6	電解コンデンサ、直径6mm、OSコンがお薦め、サイズに注意
	C4,9	220uF/7V以上	2	電解コンデンサ、直径7mm、OSコンがお薦め、サイズに注意 ※容量が大きいはど音質が良くなります。
	C5,10	100uF/7V以上	2	電解コンデンサ、直径7mm、OSコンがお薦め、サイズに注意
	C11-26	0.1uF	16	○チップ2012サイズ、バスコン、秋月電子のP-00355
インダクタ	FB1-3	33uH	3	○チップ2012サイズ、フェライトビーズ(ショートで代用可)、秋月電子のP-04053
スイッチ	SW1,2	DIPスイッチ	2	○8回路DIPスイッチ、秋月電子のP-06006
端子	CNT1	2X7PIN	1	2.54mmピンヘッダ(2列)、PCM/DSD入力用
	D-PWR	2PIN	1	B2B-XH-A、デジタル電源用3.3V(200mA)<=Rev1.0ではマイコン用電源です
	A-PWR	2PIN	1	B2B-XH-A、アナログ電源用5~7V(200mA)
	A-PWR2	2PIN	1	B2B-XH-A、アナログ電源用3.3V(100mA)、オプション<=Rev1.0では必須
	L-OUT	3PIN	1	B3B-XH-A、左チャンネル出力

R-OUT	3PIN	1	B3B-XH-A、右チャンネル出力
I2C	4PIN	1	2.54mmピンヘッダ(1列)、I2C通信用
VOL	3PIN	1	2.54mmピンヘッダ(1列)、ボリューム用
EXT_IO	2X11PIN	1	2.54mmピンヘッダ(2列)、外部IO用
RST	2PIN	1	2.54mmピンヘッダ(1列)、DACリセット用
ADDR	2PIN	1	2.54mmピンヘッダ(1列)、DACのアドレス設定用

※備考に○印のものは添付品



CNT1コネクタ

- 1 SDATA/DSDR
- 2 Gnd
- 3 LRCK/DSDL
- 4 Gnd
- 5 BCLK/DSDCLK

- 6 Gnd
- 7 SCLK
- 8 Gnd
- 9 +3.3V(未使用)
- 10 (Gnd、JP1ショート時)
- 11 PCM/DSD識別信号(PCM=LOW,DSD=HIGH)
- 12 MUTE(未使用)
- 13 SDA(未使用)
- 14 SCL(未使用)

※ピンヘッダ 2×7(14P)を使います。

※DSDの場合、1がDSDL、3がDSDRのトランスポーターがあります。DSDL/R切替設定で切替が出来ます。

ジャンパランドについて

JP1は、CNT1コネクタの10ピンのGnd用です。

CNT1コネクタの10ピンをGndに落とす場合にショートします。

お気楽さんの基板とコネクタ接続する場合は、オープンにします。

電源について

電源は、デジタル用3.3V(200mA)、アナログ用5～7V(200mA)の2個です。

オプションで、アナログ用3.3V(100mA)が使えます。

※オプションのアナログ3.3Vを使う場合は、FB1を必ず外してください。

Rev1.0では、以下ようになります。

電源は、D-PWRマイコン用3.3V電源(100mA)、A-PWR2デジタル&アナログ用3.3V電源(200mA)、A-PWRアナログ用5～7V(200mA)の3個です。

※電源ラインのパターンカットが必要です。

アナログ用5～7Vは、高い電圧の方がお勧めです。

手動ボリュームについて

手動ボリュームとして10KΩ可変抵抗 (Aカーブ) を使います。

可変抵抗の1 2 3を、VOLコネクタの1 2 3に接続してください。

手動ボリュームを使わない場合は、VOLコネクタの2と3をショートしてください。

設定について

SW1,SW2スイッチ、またはEXT_IOの設定ピンのいずれかで、各種設定が出来ます。

※使わないほうは、必ずOFFまたはオープンにしてください。

1)SW1,SW2スイッチによる設定

※0：OFF、1：ON、X：どちらでも可

SW1スイッチ

1, 2番：入力切替

I2S入力を切替します。オートにすると、自動でPCMとDSDが切り替わります。

0, 0=PCM

0, 1=DSD

1, X=オート (CNT1コネクタの11ピンがLOW=PCM、HIGH=DSD)

3番：DSDの左右CH指定

DSD入力時の左右CHを入替出来ます。

0=DSDR(LRCK/DSDRとSDATA/DSDL)

1=DSDL(LRCK/DSDLとSDATA/DSDR)

4, 5, 6番：PCM入力フォーマット

PCM入力時の入力フォーマットを指定します。

0, 0, 0=16bit後詰め

0, 0, 1=20bit後詰め

0, 1, 0=24bit前詰め

0, 1, 1=24bit I2S

1, 0, 0=24bit後詰め

1, 0, 1=32bit後詰め

1, 1, 0=32bit前詰め

1, 1, 1=32bit I2S

7, 8番：PCMディエンファシスフィルタ

PCM入力時のディエンファシス周波数を指定します。

0, 0=44.1KHz

0, 1=OFF

- 1, 0 = 48kHz
- 1, 1 = 32kHz

SW2スイッチ

1番：超スローロールオフフィルタ

超スローロールオフフィルタを指定します。

0 = ノーマル

1 = 超スローロールオフフィルタ

2, 3番：デジタルフィルタ

デジタルフィルタを指定します。

0, 0 = シャープロールオフ

0, 1 = スローロールオフ

1, 0 = ショートディレイシャープロールオフ

1, 1 = ショートディレイスローロールオフ

4, 5, 6番：音質フィルタ

音質フィルタを指定します。

0, 0, 0 = サウンド 1

0, 0, 1 = サウンド 2

0, 1, 0 = サウンド 3

0, 1, 1 = サウンド 4

1, 0, 0 = サウンド 5

1, 0, 1 = リザーブ

1, 1, 0 = リザーブ

1, 1, 1 = リザーブ

7番：DSDボリュームパススルー

DSD入力時のDSDボリュームパススルーを指定します。7番をONにするとボリューム制御は出来ません。

※PCM入力時は音が出なくなります（仕様）。

0 = ノーマル

1 = ボリュームパススルー

8番：デュアルモノ指定

DACの動作モードを指定します。

※デュアルモノDACを指定した場合は、片方の基板のハンダ付けの変更が必要です。

0 = シングルDAC

1 = デュアルモノDAC（マイコン付きが左CH、マイコン無しが右CH）

2) EXT_IOコネクタの設定ピンによる設定

※0：オープン、1：18または19番ピン（GND）とショート、X：どちらでも可

1, 2番ピン：入力切替

I2S入力を切替します。オートにすると、自動でPCMとDSDが切り替わります。

0, 0 = PCM

0, 1 = DSD

1, X = オート（CNT1コネクタの11ピンがLOW=PCM、HIGH=DSD）

3番ピン：DSDの左右CH指定

DSD入力時の左右CHを入替出来ます。

0 = DSDR(LRCK/DSDRとSDATA/DSDL)

1 = DSDL(LRCK/DSDLとSDATA/DSDR)

4, 5, 6番ピン：PCM入力フォーマット

PCM入力時の入力フォーマットを指定します。

0, 0, 0 = 16bit後詰め

0, 0, 1 = 20bit後詰め

0, 1, 0 = 24bit前詰め

0, 1, 1 = 24bit I2S

1, 0, 0 = 24bit後詰め

1, 0, 1 = 32bit後詰め

1, 1, 0 = 32bit前詰め

1, 1, 1 = 32bit I2S

7, 8番ピン：PCMディエンファシスフィルタ

PCM入力時のディエンファシス周波数を指定します。

0, 0 = 44.1KHz

0, 1 = OFF

1, 0 = 48KHz

1, 1 = 32KHz

9番ピン：超スローロールオフフィルタ

超スローロールオフフィルタを指定します。

0 = ノーマル

1 = 超スローロールオフフィルタ

10, 11番ピン：デジタルフィルタ

デジタルフィルタを指定します。

0, 0 = シャープロールオフ

0, 1 = スローロールオフ

1, 0 = ショートディレイシャープロールオフ

1, 1 = ショートディレイスローロールオフ

12, 13, 14番：音質フィルタ

音質フィルタを指定します。

0, 0, 0 = サウンド1

0, 0, 1 = サウンド2

0, 1, 0 = サウンド3

0, 1, 1 = サウンド4

1, 0, 0 = サウンド5

1, 0, 1 = リザーブ

1, 1, 0 = リザーブ

1, 1, 1 = リザーブ

15番：DSDボリュームバススルー

DSD入力時のDSDボリュームバススルーを指定します。15番をショートするとボリューム制御は出来ません。

※PCM入力時は音が出なくなります（仕様）。

0 = ノーマル

1 = ボリュームバススルー

16番ピン：デュアルモノ指定

DACの動作モードを指定します。

※デュアルモノDACを指定した場合は、片方の基板のハンダ付けの変更が必要です。

0 = シングルDAC

1 = デュアルモノDAC（マイコン付きが左CH、マイコン無しが右CH）

3)RSTコネクタは、AK4495EQ DACチップののリセット用です。

動作が不安定な時、RSTコネクタをショートして直ぐにオープンすると、DACチップがリセットされます。

※PUSHスイッチを接続してください。

4)ADDRコネクタは、AK4495EQ DACチップのアドレス用です。

シングルまたは、デュアルモノ左CH用は、オープンとします。

デュアルモノ右CH用は、ショートして、マイコンを外して、FB2も外してください。

入力について

PCM入力とDSD入力は、CNT1コネクタに各信号線を接続します。

※入力ケーブルが長いとうまく行かない事があります。10cm以下がオススメです。

エレクトロアート様のUDA基板やP2D基板の出力コネクタから接続する際は、PH2HEADER変換基板を使うと簡単に接続できます。

※DSD入力の場合、DSD-LとDSD-Rがあります。

トランスポート機器によってDSDの左右チャンネルの信号線の割り当てが異なるためです。

本基板は、LRCK/DSDRとSDATA/DSDLの組み合わせが標準で、DSD-Rです。

LRCK/DSDLとSDATA/DSDRの組み合わせがDSD-Lです。

例えば、エレアトさんのP2D基板はDSD-L、SDTrans384はDSD-R入力となります。

PCMの対応サンプリング周波数(Fs)は、32KHz~768KHzです。※768KHzは未確認です。

PCMのFs\BCLKとSCLKクロック周波数は、以下の表の組み合わせとなります。

Fs\BCLK	32fs	48fs	64fs	96fs	128fs	192fs	256fs	384fs	512fs	768fs	1152fs
32.0KHz	-	-	-	-	-	-	8.1920	12.2280	16.3840	24.5670	36.8640

44.1KHz	-	-	-	-	-	-	11.2896	16.9344	22.5792	33.8688	-
48.0KHz	-	-	-	-	-	-	12.2280	16.3840	24.5670	36.8640	-
88.2KHz	-	-	-	-	-	-	22.5792	33.8688	-	-	-
96.0KHz	-	-	-	-	-	-	24.5670	36.8640	-	-	-
176.4KHz	-	-	-	-	22.5792	33.8688	45.1584	-	-	-	-
192.0KHz	-	-	-	-	24.5670	36.8640	49.152	-	-	-	-
384.0KHz	12.288	18.432	24.567	36.864	49.152	-	-	-	-	-	-
768KHz	24.567	36.864	49.152	-	-	-	-	-	-	-	-

※単位はMHz

DSDの対応サンプリング周波数は、DSD64、DSD128です。

※範囲外の入力時は、ノイズが出ないように出力をミュートします。

DSD時のSCLKのクロック周波数は512fsです。

出力について

- ・L-OUT出力から左チャンネルが、R-OUT出力から右チャンネルが、差動電圧出力されます。
※デュアルモノモードの場合、L-OUTとR-OUTは、+、G、-をそれぞれとめます。
マイコン付き基板でADDRピンがオープンな基板は右チャンネル用です。
マイコン無し基板でADDRピンがショートな基板は左チャンネル用です。
- ・出力は差動出力のみです。
差動出力は、OUT出力の+に正信号、-に負信号が出るので、+-それぞれを、差分合成アンプに入力します。
※I/Vトランスの場合、GND線は接続しないでください。出力音量が小さくなります（仕様）。
- ・電圧出力ですので差分合成アンプを接続します。
- ・ディスクリートI/VアンプやI/Vトランスをお勧めします。

シングルDACとして使う場合

特別な変更等を必要ありません。

SW2スイッチの8番はOFFとします。

L-OUT出力から左チャンネルが、R-OUT出力から右チャンネルが、差動電圧出力されます。

デュアルモノDACとして使う場合

1)左チャンネル用基板

特別な変更等を必要ありません。

SW2スイッチの8番をONとします。

SW1,SW2スイッチは有効です。

ADDRコネクタをオープンとします。

L-OUT出力とR-OUT出力から左チャンネルが、差動電圧出力されます。

2)右チャンネル用基板

IC2マイコンを外します。

FB2フェライトビーズを外します。Rev1.0ではD_PWR電源は使いません。

R8,R9抵抗を外します。

SW1,SW2スイッチは無効になります。

ADDRコネクタをショートとします。

L-OUT出力とR-OUT出力から右チャンネルが、差動電圧出力されます。

3)両基板のI2Cコネクタを、ケーブル3本で接続します。+3.3Vピンは接続しないでください。

製作について

まずは、表面のICからハンダ付けをしましょう。

ICの向きは、マイコン以外は、左下が1ピンになりますので、ICの○印や脇の窪みが左側に来るようにしてください。IC表面の印刷文字が読める方向になっている事でも確認出来ます。

※ICの品名がプリントされていますが、製作ソフトの都合で、IC表面の印刷文字とは逆さまの場合はありますので、間違わないように注意してください。

コツは、

フラックスをハンダ面に適量を塗ります。軽い接着剤代わりになります。

お気に入りには、HAKKO NO.001-01です。

ICを載せますが、ピンセットを使って、慎重にピンの位置が合うまで調整します。

ICを指で押さえて、ICの隅をピンセットで押してずらして合わせます。

2面（AK4495EQは4面）とも完全に合うまで、しつこく繰り返すことが成功のポイントです。

完全にピン位置が合ったら、ICをピンセットで押さえて動かない状態にして、

ハンダコテに少量のハンダを乗せて、ICの端のピン（1～2ピン分）をハンダ付け

します。ハンダが多いとブリッジし易いので、少なめがお勧めです。

※セロテープなどで固定する方法もありますが、半田付けする箇所が見難くなったり、

テープを貼る際にICがずれやすいので、ピンセットで押さえる方法がお勧めです。

この時にピン位置がずれていたら、ハンダを溶かして一旦外します。
ここできちんと確認しないと後の祭りになります。
うまく行ったら、基板を回転させて、ハンダ付けするピンが奥向きになるようにします。
ハンダ付けしたピンと対角線上のピンをハンダ付けします。
これ以降はピンセットで押さえる必要ありません。
ピン一列にフラックスを塗って、ハンダ付けします。コテをピン列に沿って横にずらして
行きます。この時、ブリッジしても無視します。
4面とも同じようにハンダ付けが終わったら、ブリッジした箇所の対処です。
コテ先を綺麗にして、ブリッジ部分にフラックスを塗ったら、コテ先をブリッジ部分に当てて、
ピン先方向に動かせば、ハンダがコテ先に吸い取られます。
ブリッジのハンダが多量でない時は、コテ先を当てるだけで、ピン側にハンダが溶けてブリッジ
が解消出来ます。
最後に、綿棒に無水アルコールをたっぷり吸わせて、ICに残ったフラックスを洗い流します。
ハンダくずを拭き取る感じでやると良いでしょう。
ICが正しくハンダ付けされたか、5～10倍ルーペを使って、目視チェックします。
出来れば、テスターを使って、ICの根元と基板側のピン部分とが導通しているか、隣のピンと
間違っ導通していないかを確認しましょう。
テスター棒だと太すぎるのピンヘッダ用の細い線を取り付けると良いでしょう。
尚、隣のピンとの導通確認では、回路的に導通が正しい場合があります。

チップコンデンサとチップ抵抗をハンダ付けします。

裏面のチップコンデンサとチップ抵抗をハンダ付けします。

表面に戻ります。
電解コンデンサC1～10をハンダ付けします。

マイコンのピンソケットをハンダ付けします。

SW1,SW2スイッチをハンダ付けします。

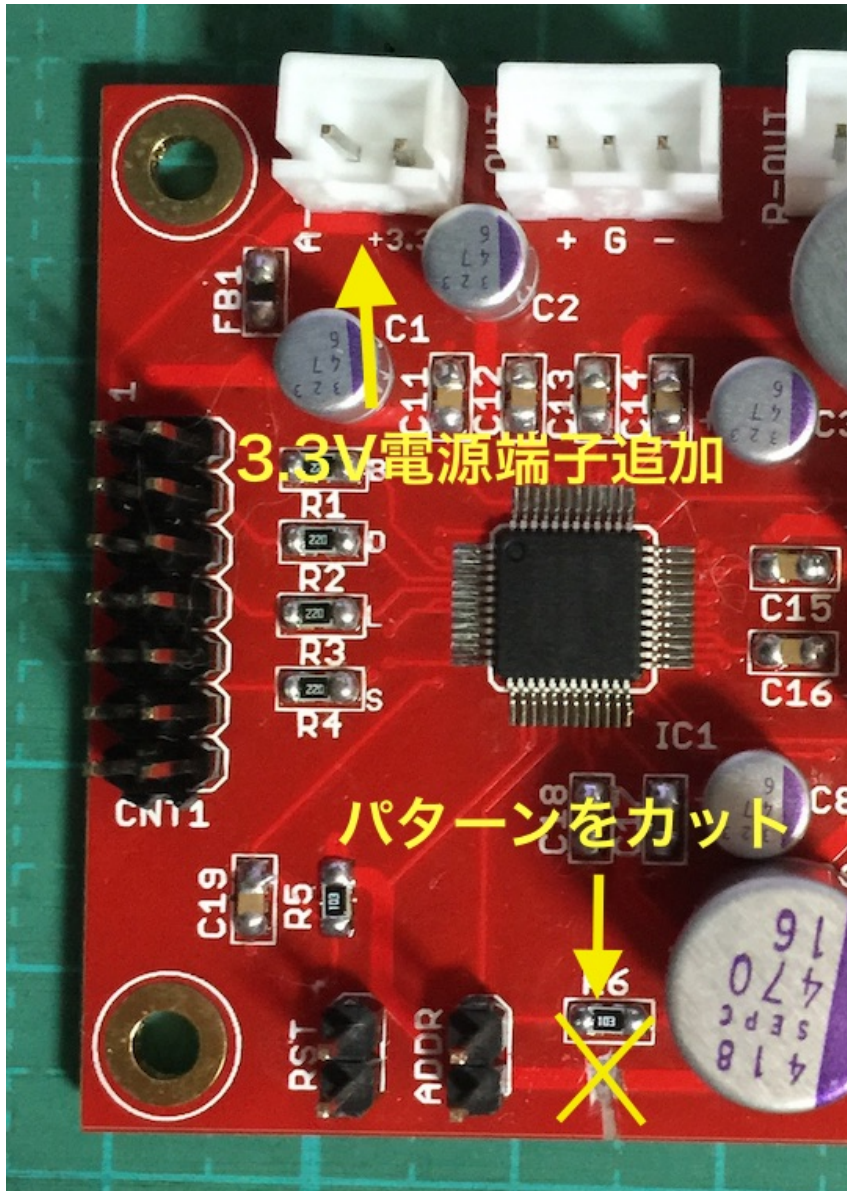
最後に残りのコネクタをハンダ付けします。
コネクタを使わず配線ケーブルを直にハンダ付けしても構いません。
コネクタを付ける場合は、向きに注意してください。1ピン目を合わせましょう。

最後に、電源の+、GND間の抵抗値を測って、ショートしていないかを確認します。

修正箇所(Rev1.0)

たまに電源ON時にマイコンが正しく起動しない問題への対処です。
原因は、CNT1コネクタに入力信号が来ていると、電源OFF状態でもAK4495EQから
電源ラインに+1.9Vが出力され、マイコンの電源ラインも+1.9Vになっています(仕様)。
この状態で電源ONしてもマイコンは既に起動状態なので正しく動作しない事があります。

D-PWR電源からAK4495へのデジタル電源ラインをカットしてください。
オプションとして用意してあるA-PWR2電源にコネクタを付けて、D-PWRとは別系統の
+3.3V電源を入れてください。
※D-PWRとA-PWR2を同じ系統の電源した場合は、問題が改善されません。



動作確認

VOLコネクタに可変抵抗を接続します。

まずは、電源を入れてみましょう。

煙や異臭がないかを確認します。

ICを触って、指で触れないほど熱くないかを確認します。

次に出力端子 (L-OUT,R-OUT) の+、-の電圧を確認します。

AK4495EQが動作していれば、2.5Vぐらいの電圧になります。そうでなければ、AK4495EQのハンダ付けを疑いましょう。

音が出るか、トランスフォーマーやI/Vアンプを繋いで確認します。

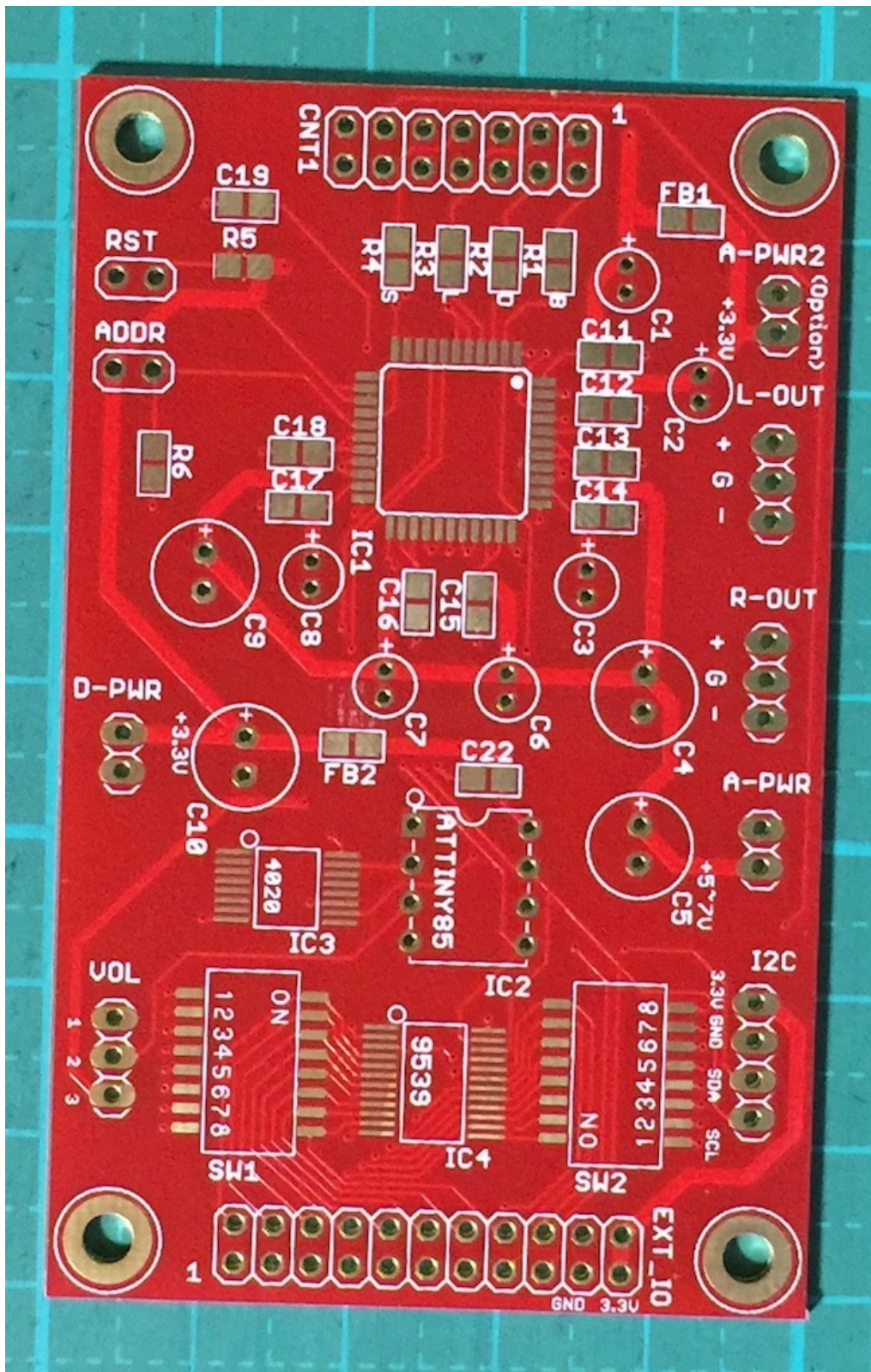
VOLの可変抵抗を回して、音量調節が出来ない場合は、マイコンが怪しいです。

全く音が出ない場合は、AK4495EQが怪しいです。

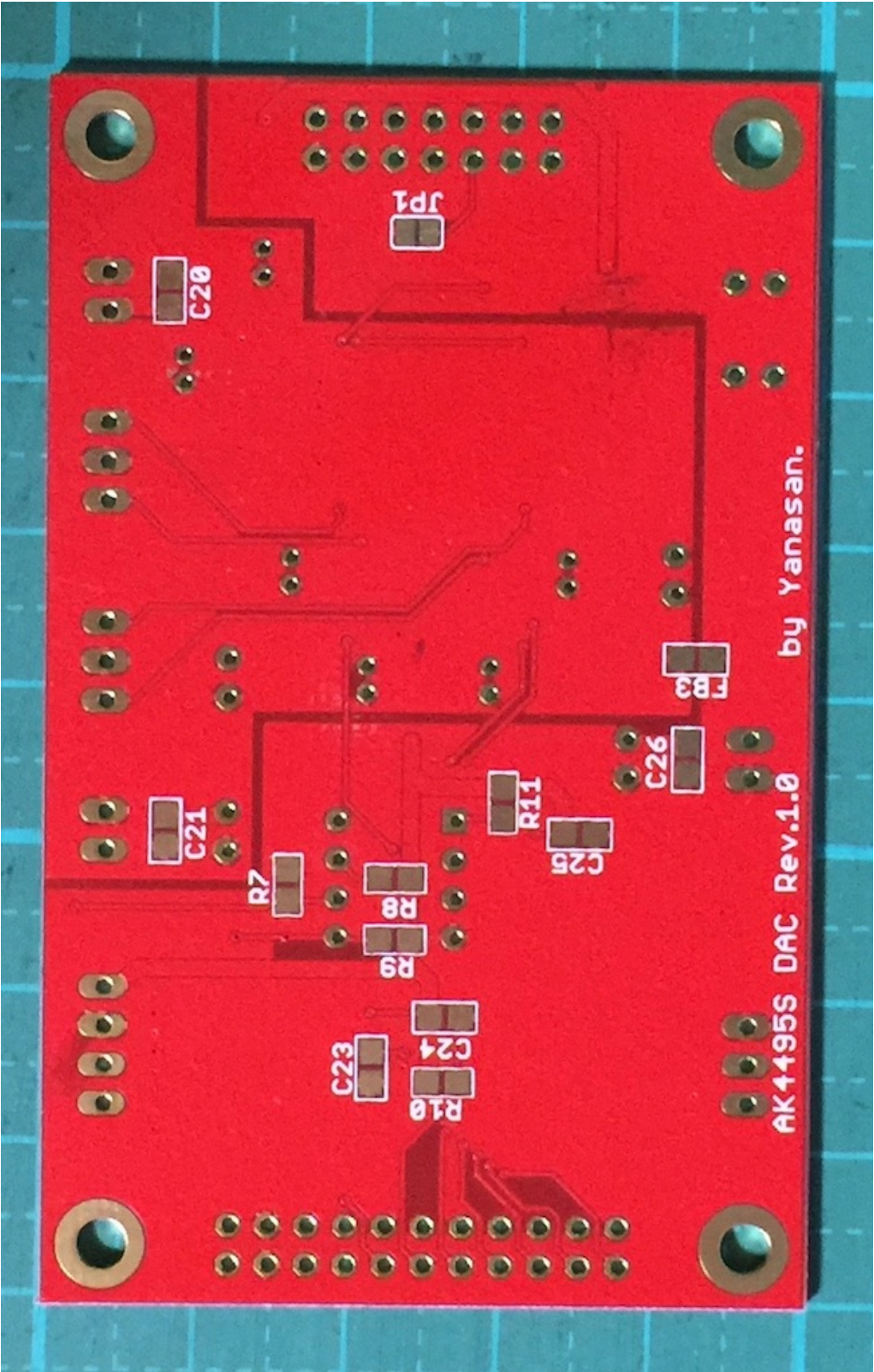
デュアルモノの時に、右チャンネルの音が出ない場合は、I2C通信用のケーブルが怪しいです。

※デュアルモノの時は、最初は、各基板毎にシングルDACとして音が出ることを確認してください。

AK4495S DAC基板の表面



AK4495S DAC基板の裏面



修正履歴
Rev1.0(2015/8/29)
・新規